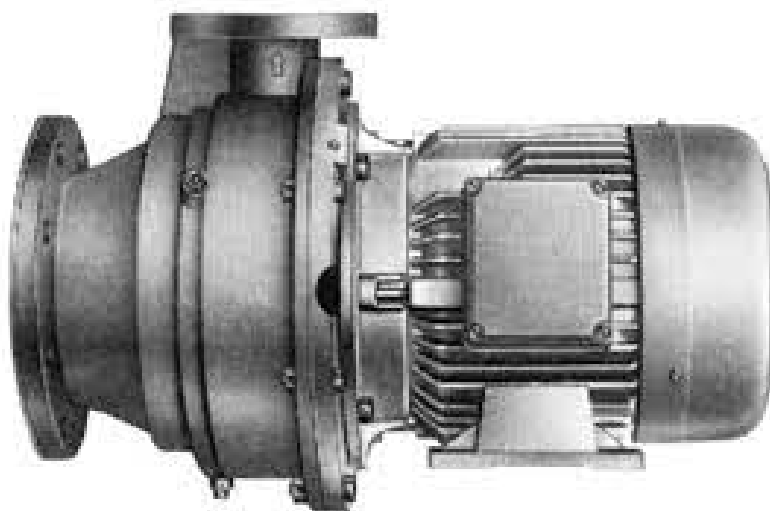


МАЦЕРАТОРЫ ALLWEILER ABM



Архангельск (8182)63-90-72
Астана (7172)727-132
Астрахань (8512)99-46-04
Барнаул (3852)73-04-60
Белгород (4722)40-23-64
Брянск (4832)59-03-52
Владивосток (423)249-28-31
Волгоград (844)278-03-48
Вологда (8172)26-41-59
Воронеж (473)204-51-73
Екатеринбург (343)384-55-89

Иваново (4932)77-34-06
Ижевск (3412)26-03-58
Иркутск (395)279-98-46
Казань (843)206-01-48
Калининград (4012)72-03-81
Калуга (4842)92-23-67
Кемерово (3842)65-04-62
Киров (8332)68-02-04
Краснодар (861)203-40-90
Красноярск (391)204-63-61
Курск (4712)77-13-04
Липецк (4742)52-20-81

Магнитогорск (3519)55-03-13
Москва (495)268-04-70
Мурманск (8152)59-64-93
Набережные Челны (8552)20-53-41
Нижний Новгород (831)429-08-12
Новокузнецк (3843)20-46-81
Новосибирск (383)227-86-73
Омск (3812)21-46-40
Орел (4862)44-53-42
Оренбург (3532)37-68-04
Пенза (8412)22-31-16

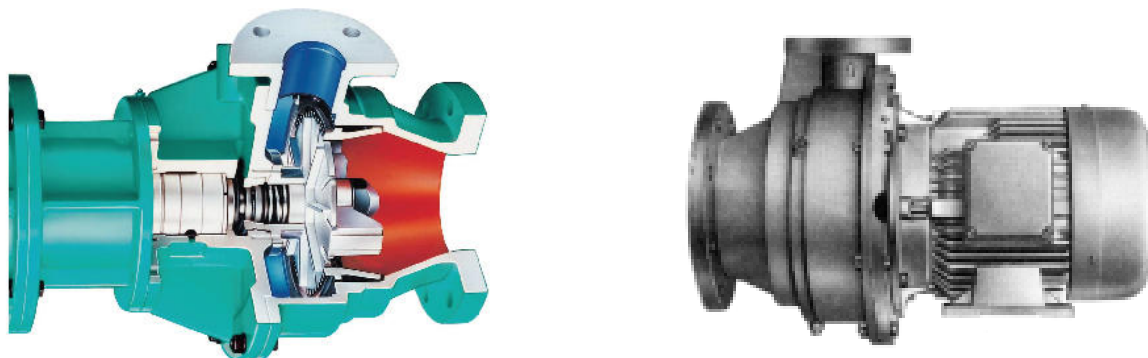
Пермь (342)205-81-47
Ростов-на-Дону (863)308-18-15
Рязань (4912)46-61-64
Самара (846)206-03-16
Санкт-Петербург (812)309-46-40
Саратов (845)249-38-78
Севастополь (8692)22-31-93
Симферополь (3652)67-13-56
Смоленск (4812)29-41-54
Сочи (862)225-72-31
Ставрополь (8652)20-65-13

Сургут (3462)77-98-35
Тверь (4822)63-31-35
Томск (3822)98-41-53
Тула (4872)74-02-29
Тюмень (3452)66-21-18
Ульяновск (8422)24-23-59
Уфа (347)229-48-12
Хабаровск (4212)92-98-04
Челябинск (351)202-03-61
Череповец (8202)49-02-64
Ярославль (4852)69-52-93

Киргизия (996)312-96-26-47 Казахстан (772)734-952-31 Таджикистан (992)427-82-92-69

Единый адрес для всех регионов: www.allweiler.nt-rt.ru || awe@nt-rt.ru

Описание



Мацераторы серии АВМ от компании Allweiler служат для измельчения в потоках твердых или волокнистых включений различной природы, за исключением камней и металла, для которых требуется установка сборного бака перед данным узлом. Они служат для подготовки сточных вод для дальнейшей переработки во всех отраслях промышленности, а также для исключения засорения труб.

Режущий аппарат состоит из четырех сменных крыльчаток высокой степень износостойкости. Два типа конструкции измельчителей: S - для блочной установки в сборный резервуар (патрубки расположены радиально) и для встраивания в трубопровод (параллельные патрубки). Высокнадёжное механическое уплотнение вала.

Преимущества мацераторов ALLWEILER:

- Эффективность:

Две ступени измельчения (режущая пластинка/режущие зубья и режущий диск/зубчатый обод); измельчение твердых частиц до размера 3,5 мм и волокон до 1,5 см².

- Различные конструкции:

Конструкция со свободным концом вала или блочная конструкция.

- Универсальность:

Степень измельчения настраивается в зависимости от подачи с помощью эксцентрошнекового насоса.

Перекачиваемые среды:

Потоки содержащие твердые частицы или волокна различной природы (дерево, пластик, стекло, бумага, текстиль, шкуры, кости и т. д.).

Основные области применения:

Размельчение твердых отходов в потоке для подготовки к дальнейшей обработке, исключение засоров труб.

Конструктивные особенности:

Возможны варианты исполнения: блочный и inline.

Мацераторы ALLWEILER поставляются как коллекторные дробилки с величиной напора 3-5 м (монтаж на резервуаре/контейнере) или как магистральные дробилки с дополнительно подключенным эксцентрошнековым насосом для непосредственного монтажа в трубопроводе.

Закрепление на стене.

"Сухой" монтаж.

Вертикальная или горизонтальная установка.

Технические характеристики:

Объемный расход: до 80 м³ /час;

Давление подачи (PD): до 10 бар;

Дифференциальное давление: до 0,5 бар;

Размеры твердых частиц (на выходе): до 3,5 мм;

Размеры волокон (на выходе): 1,5 см;

Температура жидкости: до 80 °С;

Установка: сухая, горизонтальная/вертикальная, блочная.



Архангельск (8182)63-90-72
Астана (7172)727-132
Астрахань (8512)99-46-04
Барнаул (3852)73-04-60
Белгород (4722)40-23-64
Брянск (4832)59-03-52
Владивосток (423)249-28-31
Волгоград (844)278-03-48
Вологда (8172)26-41-59
Воронеж (473)204-51-73
Екатеринбург (343)384-55-89
Иваново (4932)77-34-06
Ижевск (3412)26-03-58
Иркутск (395)279-98-46
Казань (843)206-01-48
Калининград (4012)72-03-81
Калуга (4842)92-23-67
Кемерово (3842)65-04-62
Киров (8332)68-02-04
Краснодар (861)203-40-90
Красноярск (391)204-63-61
Курск (4712)77-13-04
Липецк (4742)52-20-81
Магнитогорск (3519)55-03-13
Москва (495)268-04-70
Мурманск (8152)59-64-93
Набережные Челны (8552)20-53-41
Нижний Новгород (831)429-08-12
Новокузнецк (3843)20-46-81
Новосибирск (383)227-86-73
Омск (3812)21-46-40
Орел (4862)44-53-42
Оренбург (3532)37-68-04
Пенза (8412)22-31-16
Пермь (342)205-81-47
Ростов-на-Дону (863)308-18-15
Рязань (4912)46-61-64
Самара (846)206-03-16
Санкт-Петербург (812)309-46-40
Саратов (845)249-38-78
Севастополь (8692)22-31-93
Симферополь (3652)67-13-56
Смоленск (4812)29-41-54
Сочи (862)225-72-31
Ставрополь (8652)20-65-13
Сургут (3462)77-98-35
Тверь (4822)63-31-35
Томск (3822)98-41-53
Тула (4872)74-02-29
Тюмень (3452)66-21-18
Ульяновск (8422)24-23-59
Уфа (347)229-48-12
Хабаровск (4212)92-98-04
Челябинск (351)202-03-61
Череповец (8202)49-02-64
Ярославль (4852)69-52-93

Киргизия (996)312-96-26-47 Казахстан (772)734-952-31 Таджикистан (992)427-82-92-69

Единый адрес для всех регионов: www.allweiler.nt-rt.ru || awe@nt-rt.ru