

ХИМИЧЕСКИЕ НАСОСЫ ALLWEILER ALLCHEM CNH-B



Архангельск (8182)63-90-72
Астана (7172)727-132
Астрахань (8512)99-46-04
Барнаул (3852)73-04-60
Белгород (4722)40-23-64
Брянск (4832)59-03-52
Владивосток (423)249-28-31
Волгоград (844)278-03-48
Вологда (8172)26-41-59
Воронеж (473)204-51-73
Екатеринбург (343)384-55-89

Иваново (4932)77-34-06
Ижевск (3412)26-03-58
Иркутск (395)279-98-46
Казань (843)206-01-48
Калининград (4012)72-03-81
Калуга (4842)92-23-67
Кемерово (3842)65-04-62
Киров (8332)68-02-04
Краснодар (861)203-40-90
Красноярск (391)204-63-61
Курск (4712)77-13-04
Липецк (4742)52-20-81

Магнитогорск (3519)55-03-13
Москва (495)268-04-70
Мурманск (8152)59-64-93
Набережные Челны (8552)20-53-41
Нижний Новгород (831)429-08-12
Новокузнецк (3843)20-46-81
Новосибирск (383)227-86-73
Омск (3812)21-46-40
Орел (4862)44-53-42
Оренбург (3532)37-68-04
Пенза (8412)22-31-16

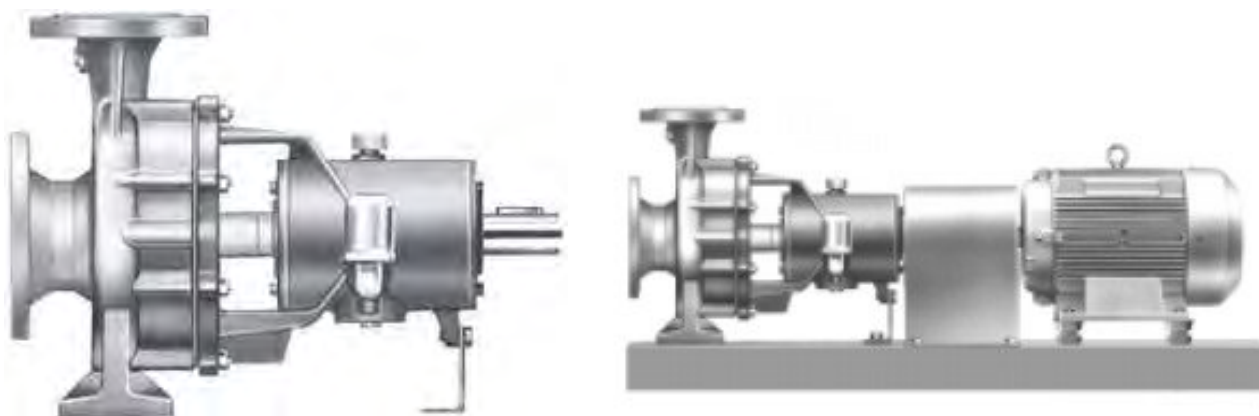
Пермь (342)205-81-47
Ростов-на-Дону (863)308-18-15
Рязань (4912)46-61-64
Самара (846)206-03-16
Санкт-Петербург (812)309-46-40
Саратов (845)249-38-78
Севастополь (8692)22-31-93
Симферополь (3652)67-13-56
Смоленск (4812)29-41-54
Сочи (862)225-72-31
Ставрополь (8652)20-65-13

Сургут (3462)77-98-35
Тверь (4822)63-31-35
Томск (3822)98-41-53
Тула (4872)74-02-29
Тюмень (3452)66-21-18
Ульяновск (8422)24-23-59
Уфа (347)229-48-12
Хабаровск (4212)92-98-04
Челябинск (351)202-03-61
Череповец (8202)49-02-64
Ярославль (4852)69-52-93

Киргизия (996)312-96-26-47 Казахстан (772)734-952-31 Таджикистан (992)427-82-92-69

Единый адрес для всех регионов: www.allweiler.nt-rt.ru || awe@nt-rt.ru

Описание



Одноканальные центробежные насосы серии ALLCHEM CNH-B от компании Allweiler имеют практичную модульную конструкцию и предназначены для монтажа приводной установки опорной плите (из чугуна или стали), стандарт DIN EN 22858 / ISO 2858. Идеальное решение для работы с веществами агрессивной природы, высокой вязкости или с твердыми примесями. Высокая стойкость к коррозии, усиленная конструкция, механическое уплотнение вала. Выходной патрубок направлен радиально вверх, всасывающий - соосный. По запросу может комплектоваться соединительной муфтой с проставкой. Для привода используется стандартный трехфазный двигатель переменного тока.

Серия ALLCHEM CNH-B использует умную модульную систему. С помощью различных материалов и уплотнений вала, он способен успешно решать большинство сложных насосных проблем встречающихся в химической и фармацевтической промышленности.

Насосы ALLCHEM — разработаны с использованием самых современных методов, соединяющих новые подходы с опытом десятилетий. Испытанные на практике агрегаты воплотили в себе многие инновационные решения, которые гарантируют как долговечность, так и экономичную эксплуатацию.

Перекачиваемые среды:

Для перекачивания агрессивных или неагрессивных, холодных, чистых жидкостей или сред с содержанием твердых частиц, а также вязких сред и сред-теплоносителей.

Основные области применения:

Применение в химической и нефтехимической, пищевой промышленности и в производстве напитков, в энергетическом, технологическом, экологическом, канализационном, судостроительном оборудовании, оборудовании для работы в открытом море и для обработки поверхностей.

Конструктивные особенности:

Размеры корпуса и номинальная мощность согласно DIN EN 22858/ISO 2858.

Техническое исполнение согласно DIN EN ISO 5199/ISO 5199.

Конструкция с плитой основания (насос и двигатель установлены на плиту основания).

Горизонтальная установка.

Исполнение с опорой подшипника.

Разборная муфта (опционально).

С уплотнением вала.

Технические характеристики:

Объемный расход: до 1200 м³/час;

Высота нагнетания: до 147 м;

Номинальное давление (PN): до 16 / 25 бар;

Температура жидкости: до 350 °С.

Установка: горизонтальная, на опорной плите.



Архангельск (8182)63-90-72
Астана (7172)727-132
Астрахань (8512)99-46-04
Барнаул (3852)73-04-60
Белгород (4722)40-23-64
Брянск (4832)59-03-52
Владивосток (423)249-28-31
Волгоград (844)278-03-48
Вологда (8172)26-41-59
Воронеж (473)204-51-73
Екатеринбург (343)384-55-89

Иваново (4932)77-34-06
Ижевск (3412)26-03-58
Иркутск (395)279-98-46
Казань (843)206-01-48
Калининград (4012)72-03-81
Калуга (4842)92-23-67
Кемерово (3842)65-04-62
Киров (8332)68-02-04
Краснодар (861)203-40-90
Красноярск (391)204-63-61
Курск (4712)77-13-04
Липецк (4742)52-20-81

Магнитогорск (3519)55-03-13
Москва (495)268-04-70
Мурманск (8152)59-64-93
Набережные Челны (8552)20-53-41
Нижний Новгород (831)429-08-12
Новокузнецк (3843)20-46-81
Новосибирск (383)227-86-73
Омск (3812)21-46-40
Орел (4862)44-53-42
Оренбург (3532)37-68-04
Пенза (8412)22-31-16

Пермь (342)205-81-47
Ростов-на-Дону (863)308-18-15
Рязань (4912)46-61-64
Самара (846)206-03-16
Санкт-Петербург (812)309-46-40
Саратов (845)249-38-78
Севастополь (8692)22-31-93
Симферополь (3652)67-13-56
Смоленск (4812)29-41-54
Сочи (862)225-72-31
Ставрополь (8652)20-65-13

Сургут (3462)77-98-35
Тверь (4822)63-31-35
Томск (3822)98-41-53
Тула (4872)74-02-29
Тюмень (3452)66-21-18
Ульяновск (8422)24-23-59
Уфа (347)229-48-12
Хабаровск (4212)92-98-04
Челябинск (351)202-03-61
Череповец (8202)49-02-64
Ярославль (4852)69-52-93

Киргизия (996)312-96-26-47 Казахстан (772)734-952-31 Таджикистан (992)427-82-92-69

Единый адрес для всех регионов: www.allweiler.nt-rt.ru || awe@nt-rt.ru