

# МОРСКИЕ НАСОСЫ ALLWEILER ALLMARINE NAM



Архангельск (8182)63-90-72  
Астана (7172)727-132  
Астрахань (8512)99-46-04  
Барнаул (3852)73-04-60  
Белгород (4722)40-23-64  
Брянск (4832)59-03-52  
Владивосток (423)249-28-31  
Волгоград (844)278-03-48  
Вологда (8172)26-41-59  
Воронеж (473)204-51-73  
Екатеринбург (343)384-55-89

Иваново (4932)77-34-06  
Ижевск (3412)26-03-58  
Иркутск (395)279-98-46  
Казань (843)206-01-48  
Калининград (4012)72-03-81  
Калуга (4842)92-23-67  
Кемерово (3842)65-04-62  
Киров (8332)68-02-04  
Краснодар (861)203-40-90  
Красноярск (391)204-63-61  
Курск (4712)77-13-04  
Липецк (4742)52-20-81

Магнитогорск (3519)55-03-13  
Москва (495)268-04-70  
Мурманск (8152)59-64-93  
Набережные Челны (8552)20-53-41  
Нижний Новгород (831)429-08-12  
Новокузнецк (3843)20-46-81  
Новосибирск (383)227-86-73  
Омск (3812)21-46-40  
Орел (4862)44-53-42  
Оренбург (3532)37-68-04  
Пенза (8412)22-31-16

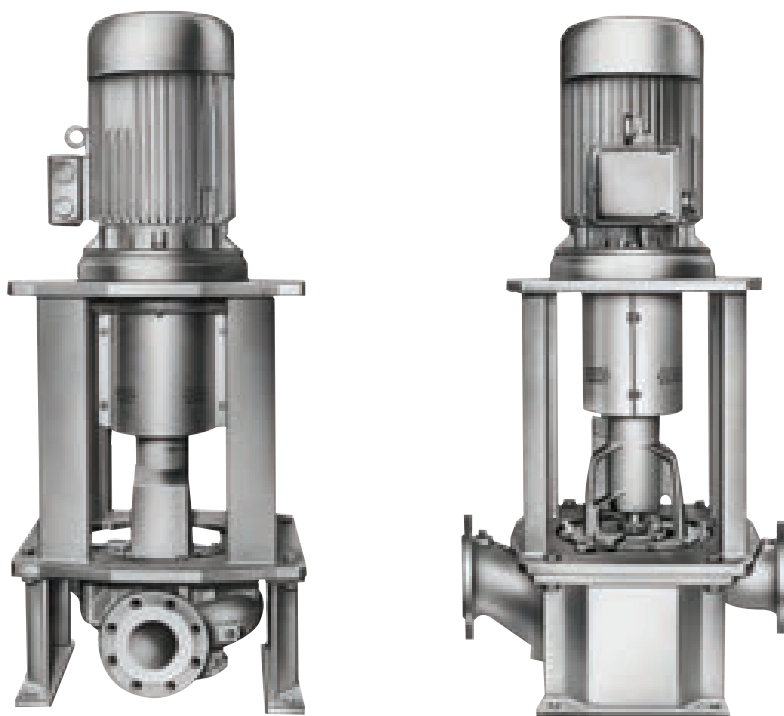
Пермь (342)205-81-47  
Ростов-на-Дону (863)308-18-15  
Рязань (4912)46-61-64  
Самара (846)206-03-16  
Санкт-Петербург (812)309-46-40  
Саратов (845)249-38-78  
Севастополь (8692)22-31-93  
Симферополь (3652)67-13-56  
Смоленск (4812)29-41-54  
Сочи (862)225-72-31  
Ставрополь (8652)20-65-13

Сургут (3462)77-98-35  
Тверь (4822)63-31-35  
Томск (3822)98-41-53  
Тула (4872)74-02-29  
Тюмень (3452)66-21-18  
Ульяновск (8422)24-23-59  
Уфа (347)229-48-12  
Хабаровск (4212)92-98-04  
Челябинск (351)202-03-61  
Череповец (8202)49-02-64  
Ярославль (4852)69-52-93

Киргизия (996)312-96-26-47    Казахстан (772)734-952-31    Таджикистан (992)427-82-92-69

Единый адрес для всех регионов: [www.allweiler.nt-rt.ru](http://www.allweiler.nt-rt.ru) || [awe@nt-rt.ru](mailto:awe@nt-rt.ru)

## Описание



Специальные серии центробежных насосов ALLMARINE NAM производства Allweiler для работы на судах и морских платформах, конструктивное исполнение согласно стандарту DIN EN 733. Исполнение одноступенчатое, один канал, механическое уплотнение вала, выходной и всасывающий патрубки расположены линейно относительно друг друга. Блочное соединение привода с уплотнением и вертикальным ориентированием. Простой монтаж, в комплект входит соединительная муфта с проставкой. В качестве моторов используются трехфазные асинхронные модели с короткозамкнутым типом ротора, защита от пыли и воды класса IP54, монтажное исполнение IM 3011.

Конструкции насосов NAM разработаны таким образом, что при демонтаже подшипников не требуется разборка двигателя или корпуса самого агрегата. Такие модели особенно удобны при большой производительности насосов, где требуются мощные тяжелые двигатели.

Все детали, контактирующие с морской водой, выполнены из никель-алюминий-бронзового сплава CC333G; возможно также исполнение из других материалов, в зависимости от перекачиваемой среды.

### **Перекачиваемые среды:**

Чистая, техническая, морская вода, конденсат, масла, рассольные воды, щелочи, горячая вода. Перекачиваемые жидкости не должны содержать абразивных частиц и оказывать химическое воздействие на материал насоса.

### **Основные области применения:**

В судостроении: насосы общесудового назначения, пожарные насосы, водоотливные (трюмные) насосы, балластные насосы и водяные насосы систем охлаждения, а также насосы для морской воды; во всех отраслях промышленности: для общего водоснабжения, а также в контурах охлаждения и циркуляции.

### **Конструктивные особенности:**

Размеры корпуса и номинальная мощность согласно DIN EN 733/EN 733.

Закрепление на стене.

Установка на цоколе.

Сухой монтаж.

Вертикальная установка.

Исполнение с опорой подшипника.

Разборная муфта.

### **Технические характеристики:**

**Объемный расход:** до 2400 м<sup>3</sup>/час;

**Высота нагнетания:** до 100 м;

**Номинальное давление (PN):** до 10 бар;

**Диаметр патрубка всасывания:** 100 - 350 мм;

**Диаметр патрубка напорного:** 80 - 300 мм;

**Температура жидкости:** до 140 °С;

**Установка:** сухая, вертикальная, блочная.



Архангельск (8182)63-90-72  
Астана (7172)727-132  
Астрахань (8512)99-46-04  
Барнаул (3852)73-04-60  
Белгород (4722)40-23-64  
Брянск (4832)59-03-52  
Владивосток (423)249-28-31  
Волгоград (844)278-03-48  
Вологда (8172)26-41-59  
Воронеж (473)204-51-73  
Екатеринбург (343)384-55-89  
Иваново (4932)77-34-06  
Ижевск (3412)26-03-58  
Иркутск (395)279-98-46  
Казань (843)206-01-48  
Калининград (4012)72-03-81  
Калуга (4842)92-23-67  
Кемерово (3842)65-04-62  
Киров (8332)68-02-04  
Краснодар (861)203-40-90  
Красноярск (391)204-63-61  
Курск (4712)77-13-04  
Липецк (4742)52-20-81  
Магнитогорск (3519)55-03-13  
Москва (495)268-04-70  
Мурманск (8152)59-64-93  
Набережные Челны (8552)20-53-41  
Нижний Новгород (831)429-08-12  
Новокузнецк (3843)20-46-81  
Новосибирск (383)227-86-73  
Омск (3812)21-46-40  
Орел (4862)44-53-42  
Оренбург (3532)37-68-04  
Пенза (8412)22-31-16  
Пермь (342)205-81-47  
Ростов-на-Дону (863)308-18-15  
Рязань (4912)46-61-64  
Самара (846)206-03-16  
Санкт-Петербург (812)309-46-40  
Саратов (845)249-38-78  
Севастополь (8692)22-31-93  
Симферополь (3652)67-13-56  
Смоленск (4812)29-41-54  
Сочи (862)225-72-31  
Ставрополь (8652)20-65-13  
Сургут (3462)77-98-35  
Тверь (4822)63-31-35  
Томск (3822)98-41-53  
Тула (4872)74-02-29  
Тюмень (3452)66-21-18  
Ульяновск (8422)24-23-59  
Уфа (347)229-48-12  
Хабаровск (4212)92-98-04  
Челябинск (351)202-03-61  
Череповец (8202)49-02-64  
Ярославль (4852)69-52-93

Киргизия (996)312-96-26-47    Казахстан (772)734-952-31    Таджикистан (992)427-82-92-69

Единый адрес для всех регионов: [www.allweiler.nt-rt.ru](http://www.allweiler.nt-rt.ru) || [awe@nt-rt.ru](mailto:awe@nt-rt.ru)