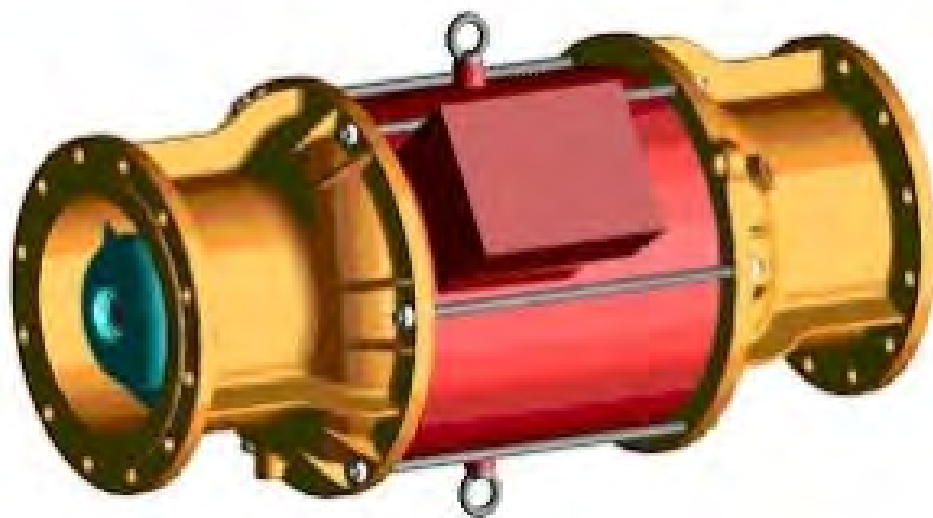


# ПРОПЕЛЛЕРНЫЕ НАСОСЫ ALLWEILER ALLTRIMM



Архангельск (8182)63-90-72  
Астана (7172)727-132  
Астрахань (8512)99-46-04  
Барнаул (3852)73-04-60  
Белгород (4722)40-23-64  
Брянск (4832)59-03-52  
Владивосток (423)249-28-31  
Волгоград (844)278-03-48  
Вологда (8172)26-41-59  
Воронеж (473)204-51-73  
Екатеринбург (343)384-55-89

Иваново (4932)77-34-06  
Ижевск (3412)26-03-58  
Иркутск (395)279-98-46  
Казань (843)206-01-48  
Калининград (4012)72-03-81  
Калуга (4842)92-23-67  
Кемерово (3842)65-04-62  
Киров (8332)68-02-04  
Краснодар (861)203-40-90  
Красноярск (391)204-63-61  
Курск (4712)77-13-04  
Липецк (4742)52-20-81

Магнитогорск (3519)55-03-13  
Москва (495)268-04-70  
Мурманск (8152)59-64-93  
Набережные Челны (8552)20-53-41  
Нижний Новгород (831)429-08-12  
Новокузнецк (3843)20-46-81  
Новосибирск (383)227-86-73  
Омск (3812)21-46-40  
Орел (4862)44-53-42  
Оренбург (3532)37-68-04  
Пенза (8412)22-31-16

Пермь (342)205-81-47  
Ростов-на-Дону (863)308-18-15  
Рязань (4912)46-61-64  
Самара (846)206-03-16  
Санкт-Петербург (812)309-46-40  
Саратов (845)249-38-78  
Севастополь (8692)22-31-93  
Симферополь (3652)67-13-56  
Смоленск (4812)29-41-54  
Сочи (862)225-72-31  
Ставрополь (8652)20-65-13

Сургут (3462)77-98-35  
Тверь (4822)63-31-35  
Томск (3822)98-41-53  
Тула (4872)74-02-29  
Тюмень (3452)66-21-18  
Ульяновск (8422)24-23-59  
Уфа (347)229-48-12  
Хабаровск (4212)92-98-04  
Челябинск (351)202-03-61  
Череповец (8202)49-02-64  
Ярославль (4852)69-52-93

Киргизия (996)312-96-26-47    Казахстан (772)734-952-31    Таджикистан (992)427-82-92-69

Единый адрес для всех регионов: [www.allweiler.nt-rt.ru](http://www.allweiler.nt-rt.ru) || [awe@nt-rt.ru](mailto:awe@nt-rt.ru)

## Описание



Осевые лопастные насосы серий ALLTRIMM от компании Allweiler предназначены работы в составе системы компенсации крена на морских судах, также могут применяться в других сферах по предварительному согласованию. Однопоточные, представлено одно- и двухступенчатое исполнение. В конструкции вала имеются по три уплотнительных кольца для каждой ступени, встроен датчик для контроля утечки. Поставляется со встроенным приводом, электродвигатель защищен от попадания влаги. Очень компактное и практичное в использовании устройство, устанавливается в трубе между двух фланцев. Доступна также к заказу взрывозащищенная версия класса EX II 2G Ex de IIC T4 в герметичном корпусе IP 66.

За счет интегрирования привода в насос и отсутствия дополнительных клапанов и трубопроводов насосам серии ALLTRIMM требуется существенно меньше места, чем для традиционных антикреновых систем.

Высокая производительность, короткое время запуска и быстрое реверсирование гарантируют быстрое выравнивание бокового крена.

### **Перекачиваемые среды:**

Пресная и морская вода.

### **Основные области применения:**

Создан специально для антикреновых систем в судовой технике. Другие применения по запросу.

### **Конструктивные особенности:**

Линейный пропеллерный насос без фундамента и управления клапаном.

Интегрированный двигатель серийного производства.

Реверсивная гидравлика с симметричными рабочими характеристиками.

"Сухой" монтаж двигателя.

Горизонтальная установка.

Возможны 1- и 2- варианты исполнения.

### **Технические характеристики:**

**Объемный расход:** до 1400 м<sup>3</sup>/час;

**Высота нагнетания:** до 20 м;

**Номинальное давление (PN):** до 2,5 бар;

**Температура жидкости:** до 40 °С;

**Монтажная позиция:** сухая, горизонтальная.



Архангельск (8182)63-90-72  
Астана (7172)727-132  
Астрахань (8512)99-46-04  
Барнаул (3852)73-04-60  
Белгород (4722)40-23-64  
Брянск (4832)59-03-52  
Владивосток (423)249-28-31  
Волгоград (844)278-03-48  
Вологда (8172)26-41-59  
Воронеж (473)204-51-73  
Екатеринбург (343)384-55-89  
Иваново (4932)77-34-06  
Ижевск (3412)26-03-58  
Иркутск (395)279-98-46  
Казань (843)206-01-48  
Калининград (4012)72-03-81  
Калуга (4842)92-23-67  
Кемерово (3842)65-04-62  
Киров (8332)68-02-04  
Краснодар (861)203-40-90  
Красноярск (391)204-63-61  
Курск (4712)77-13-04  
Липецк (4742)52-20-81  
Магнитогорск (3519)55-03-13  
Москва (495)268-04-70  
Мурманск (8152)59-64-93  
Набережные Челны (8552)20-53-41  
Нижний Новгород (831)429-08-12  
Новокузнецк (3843)20-46-81  
Новосибирск (383)227-86-73  
Омск (3812)21-46-40  
Орел (4862)44-53-42  
Оренбург (3532)37-68-04  
Пенза (8412)22-31-16  
Пермь (342)205-81-47  
Ростов-на-Дону (863)308-18-15  
Рязань (4912)46-61-64  
Самара (846)206-03-16  
Санкт-Петербург (812)309-46-40  
Саратов (845)249-38-78  
Севастополь (8692)22-31-93  
Симферополь (3652)67-13-56  
Смоленск (4812)29-41-54  
Сочи (862)225-72-31  
Ставрополь (8652)20-65-13  
Сургут (3462)77-98-35  
Тверь (4822)63-31-35  
Томск (3822)98-41-53  
Тула (4872)74-02-29  
Тюмень (3452)66-21-18  
Ульяновск (8422)24-23-59  
Уфа (347)229-48-12  
Хабаровск (4212)92-98-04  
Челябинск (351)202-03-61  
Череповец (8202)49-02-64  
Ярославль (4852)69-52-93

Киргизия (996)312-96-26-47    Казахстан (772)734-952-31    Таджикистан (992)427-82-92-69

Единый адрес для всех регионов: [www.allweiler.nt-rt.ru](http://www.allweiler.nt-rt.ru) || [awe@nt-rt.ru](mailto:awe@nt-rt.ru)