

НАСОСЫ НИЗКОГО ДАВЛЕНИЯ

ALLWEILER

TRILUB TRL



Архангельск (8182)63-90-72
Астана (7172)727-132
Астрахань (8512)99-46-04
Барнаул (3852)73-04-60
Белгород (4722)40-23-64
Брянск (4832)59-03-52
Владивосток (423)249-28-31
Волгоград (844)278-03-48
Вологда (8172)26-41-59
Воронеж (473)204-51-73
Екатеринбург (343)384-55-89

Иваново (4932)77-34-06
Ижевск (3412)26-03-58
Иркутск (395)279-98-46
Казань (843)206-01-48
Калининград (4012)72-03-81
Калуга (4842)92-23-67
Кемерово (3842)65-04-62
Киров (8332)68-02-04
Краснодар (861)203-40-90
Красноярск (391)204-63-61
Курск (4712)77-13-04
Липецк (4742)52-20-81

Магнитогорск (3519)55-03-13
Москва (495)268-04-70
Мурманск (8152)59-64-93
Набережные Челны (8552)20-53-41
Нижний Новгород (831)429-08-12
Новокузнецк (3843)20-46-81
Новосибирск (383)227-86-73
Омск (3812)21-46-40
Орел (4862)44-53-42
Оренбург (3532)37-68-04
Пенза (8412)22-31-16

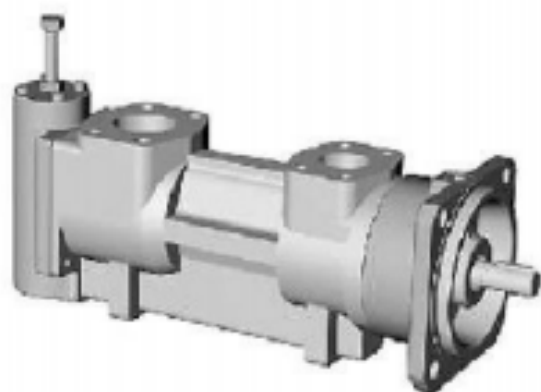
Пермь (342)205-81-47
Ростов-на-Дону (863)308-18-15
Рязань (4912)46-61-64
Самара (846)206-03-16
Санкт-Петербург (812)309-46-40
Саратов (845)249-38-78
Севастополь (8692)22-31-93
Симферополь (3652)67-13-56
Смоленск (4812)29-41-54
Сочи (862)225-72-31
Ставрополь (8652)20-65-13

Сургут (3462)77-98-35
Тверь (4822)63-31-35
Томск (3822)98-41-53
Тула (4872)74-02-29
Тюмень (3452)66-21-18
Ульяновск (8422)24-23-59
Уфа (347)229-48-12
Хабаровск (4212)92-98-04
Челябинск (351)202-03-61
Череповец (8202)49-02-64
Ярославль (4852)69-52-93

Киргизия (996)312-96-26-47 Казахстан (772)734-952-31 Таджикистан (992)427-82-92-69

Единый адрес для всех регионов: www.allweiler.nt-rt.ru || awe@nt-rt.ru

Описание



Винтовые насосы низкого уровня давления серии TRILUB TRL от компании Allweiler предназначены для работы с маслами различной природы в гидравлических системах и общепромышленных установках. Самовсасывающие, применяются в приложениях со средними скоростями потоков в широком спектре отраслевых направлений. В основе конструкции ротора насоса три винта: один главный приводной винт и два с холостым ходом для уплотнения. Вращение винтов осуществляется без механического воздействия относительно друг друга, что позволяет сохранять низкие показатели шума и вибрации. Все структурные компоненты отлично сбалансированы, осевые нагрузки сглаживаются, радиальные нагрузки исключены.

Встроенное механическое уплотнение вала, для защиты от перегрузки имеется клапан регулировки сброса давления. Широкие возможности для монтажа, адаптивный дизайн и крепеж для реализации различных проектных задач.

Преимущества винтовых насосов:

- Высокое число оборотов.
- Малошумность.
- Регулировка производительности насоса посредством изменения числа оборотов.
- Высокий КПД.
- Низкая степень износа.

Перекачиваемые среды:

Натуральные и синтетические масла, гидравлические жидкости.

Основные области применения:

нефтяная промышленность, машиностроение, создание давления в гидравлике, подача смазочных материалов в различных технологических процессах.

Ограничения:

Отсутствие абразивных частиц, контакт с химически агрессивными агентами.

Конструктивные особенности:

Закрепление на стене.

Закрепление на цоколе.

Сухой монтаж.

Погружное исполнение.

Установка в емкость.

Вертикальный монтаж.

Горизонтальный монтаж.

Самовсасывающий насос.

С уплотнением вала.

Технические характеристики:

Объемный расход: до 880 л /мин;

Давление подачи (PD): до 16 бар;

Дифференциальное давление: до 16 бар;

Вязкость жидкости: 2 - 750 мм²/с;

Температура жидкости: от -20 до 150 °С;

Скорость: до 3600 об/мин;

Установка: сухая, погружная, горизонтальная/вертикальная.



Архангельск (8182)63-90-72
Астана (7172)727-132
Астрахань (8512)99-46-04
Барнаул (3852)73-04-60
Белгород (4722)40-23-64
Брянск (4832)59-03-52
Владивосток (423)249-28-31
Волгоград (844)278-03-48
Вологда (8172)26-41-59
Воронеж (473)204-51-73
Екатеринбург (343)384-55-89

Иваново (4932)77-34-06
Ижевск (3412)26-03-58
Иркутск (395)279-98-46
Казань (843)206-01-48
Калининград (4012)72-03-81
Калуга (4842)92-23-67
Кемерово (3842)65-04-62
Киров (8332)68-02-04
Краснодар (861)203-40-90
Красноярск (391)204-63-61
Курск (4712)77-13-04
Липецк (4742)52-20-81

Магнитогорск (3519)55-03-13
Москва (495)268-04-70
Мурманск (8152)59-64-93
Набережные Челны (8552)20-53-41
Нижний Новгород (831)429-08-12
Новокузнецк (3843)20-46-81
Новосибирск (383)227-86-73
Омск (3812)21-46-40
Орел (4862)44-53-42
Оренбург (3532)37-68-04
Пенза (8412)22-31-16

Пермь (342)205-81-47
Ростов-на-Дону (863)308-18-15
Рязань (4912)46-61-64
Самара (846)206-03-16
Санкт-Петербург (812)309-46-40
Саратов (845)249-38-78
Севастополь (8692)22-31-93
Симферополь (3652)67-13-56
Смоленск (4812)29-41-54
Сочи (862)225-72-31
Ставрополь (8652)20-65-13

Сургут (3462)77-98-35
Тверь (4822)63-31-35
Томск (3822)98-41-53
Тула (4872)74-02-29
Тюмень (3452)66-21-18
Ульяновск (8422)24-23-59
Уфа (347)229-48-12
Хабаровск (4212)92-98-04
Челябинск (351)202-03-61
Череповец (8202)49-02-64
Ярославль (4852)69-52-93

Киргизия (996)312-96-26-47 Казахстан (772)734-952-31 Таджикистан (992)427-82-92-69

Единый адрес для всех регионов: www.allweiler.nt-rt.ru || awe@nt-rt.ru